

# KIT KDA01-AI

## PUNTA PARARRAYOS TG01

- Punta captadora de rayos y conductora de corriente. Ideal para zonas de incidencia baja, proporciona un diámetro de protección de 160m.
- Está diseñada para captar efectivamente una descarga atmosférica y conducirla a tierra.
- Punta captadora fabricada de aluminio.

## ELECTRODO TG-100KAI

- Electrodo de puesta a tierra modelo TG100KAI. Capacidad de 100 A.
- Fabricado de acero inoxidable
- Diseñado en forma delta tubular.
- No requieren mantenimiento preventivo.
- Incluye dispositivo de filtración de baja frecuencia LCR, montado en estructura con un borne de conexión de 1/2 pulgada.
- Cuenta con certificado ANCE bajo la norma NMX-J-549-ANCE-2005. Es un elemento para cumplir con la NOM-001-SEDE-2012.

## ACOPLADOR TGC01

- Gabinete de marco rígido con placa desmontable, sello de poliuretano y pernos para continuidad de tierras.
- Capacidad de 1500 A.
- Fabricado en lámina de acero al carbón ASTM-A653 (Platina) ASTM-SAE. Lámina de acero al carbón ASTM-A1011 y SAE 1008 (Gabinete).
- Elemento del sistema Total Ground que asegura la continuidad eléctrica y la capacidad de conducir corriente. Su función es dirigir descargas de corriente hacia el camino de menor impedancia.



## H2OOhM

- Compuesto H2OOhm base orgánica, elaborado con material higroscópico coagulante de humedad, que cuenta con certificado de pruebas de LAPEM y certificado de laboratorio acreditado ante EMMA, con valores dentro de la norma CRETIB de no toxicidad ni daño al medio ambiente.



### 20 años de garantía.

Garantía válida siempre y cuando sean instalados todos los componentes del kit de acuerdo al sistema Total Ground.

## INCLUYE

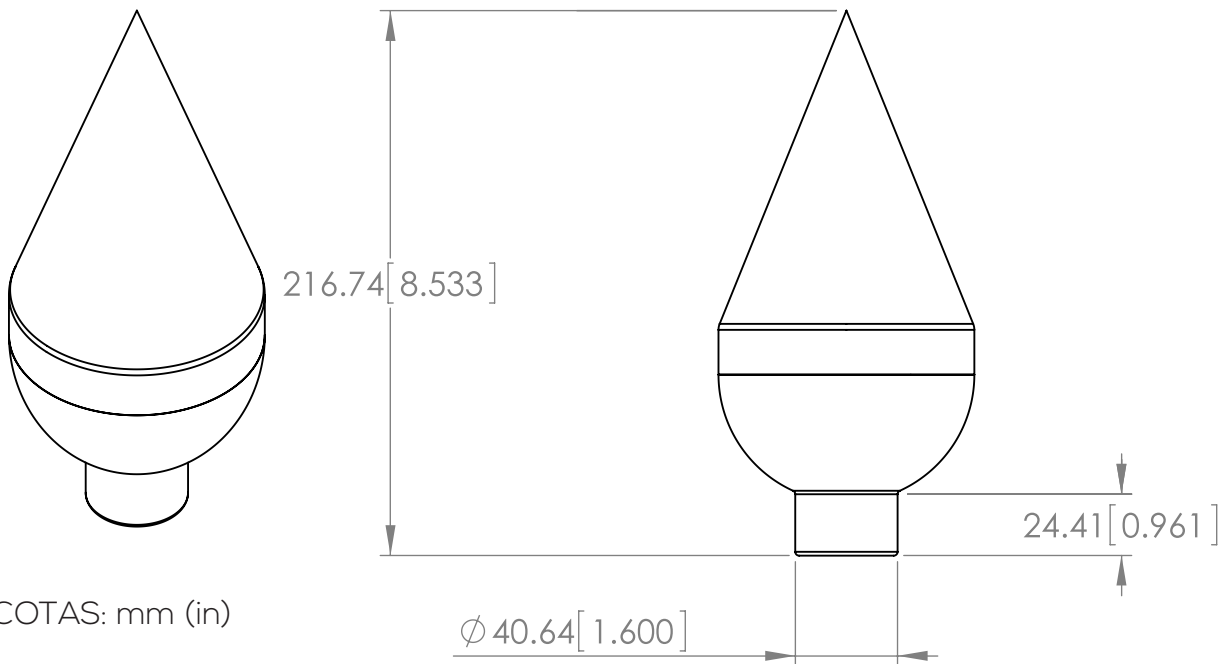
Descripción Kit	Cantidad
Punta TG01	1
Electrodo TG-100KAI	1
Acoplador TGC01	1
Mástil de Aluminio 1.20 m	1
H2OOhm (11 kg)	1
Mástil 50 cm	1
Brújula y Nivel	1

¡Somos Total Ground, Somos Ingeniería!

# KIT KDA01-AI

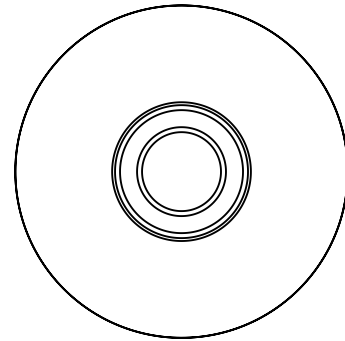
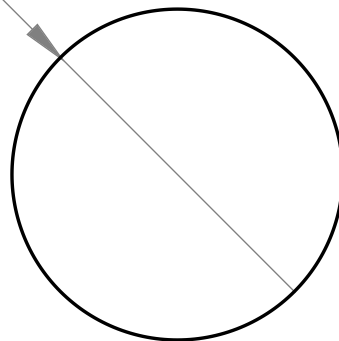
## ESPECIFICACIONES TÉCNICAS

### PUNTA TG01



COTAS: mm (in)

$\phi$  101.60 [ 4.000 ]

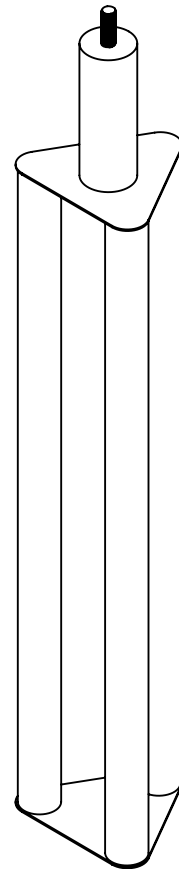
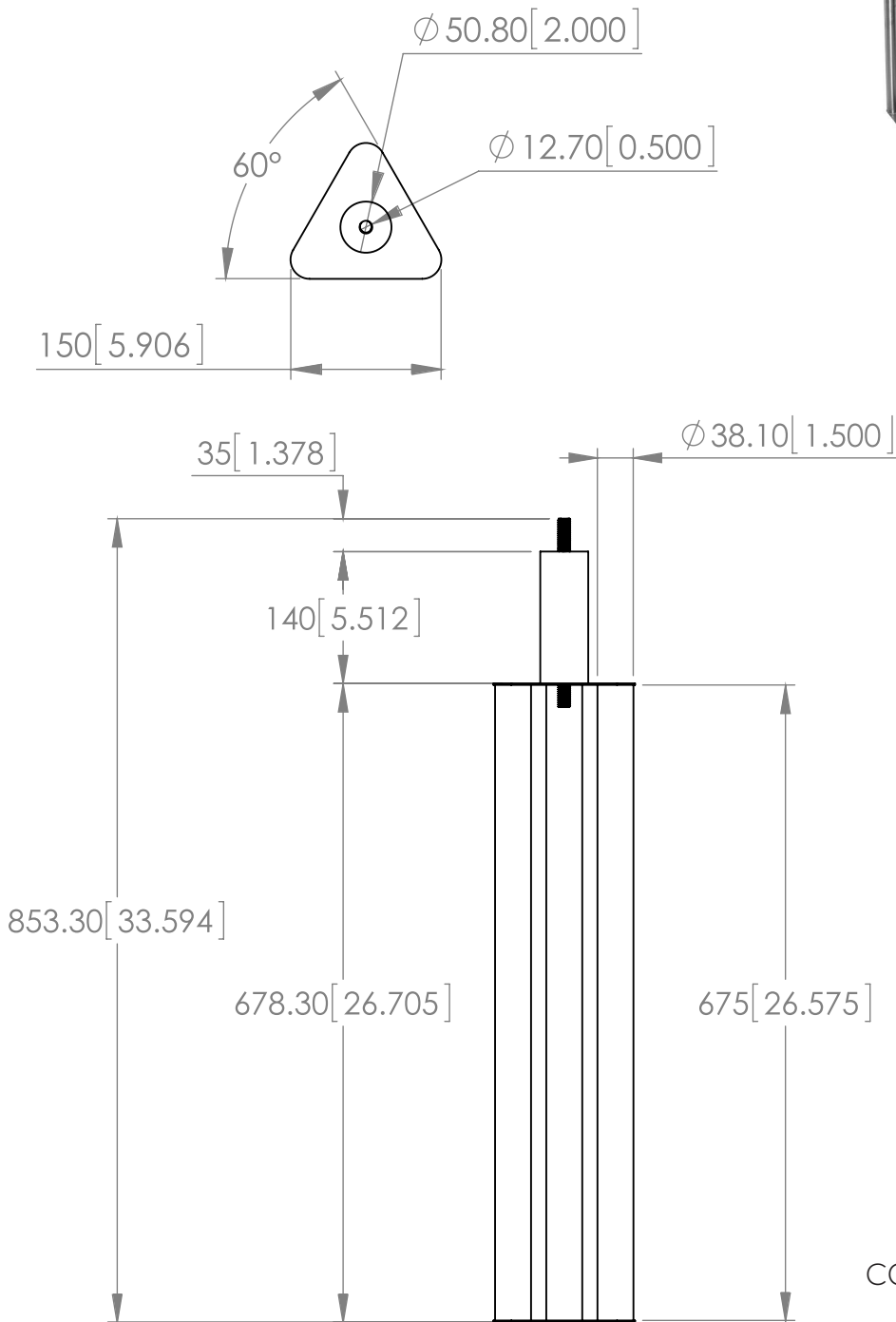


¡Somos Total Ground, Somos Ingeniería!

# KIT KDA01-AI

## ESPECIFICACIONES TÉCNICAS

### ELECTRODO TG-100KAI



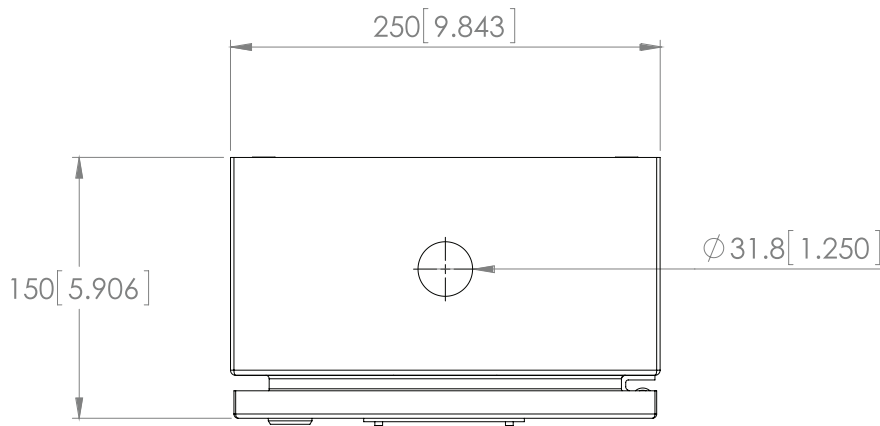
COTAS: mm (in)

¡Somos Total Ground, Somos Ingeniería!

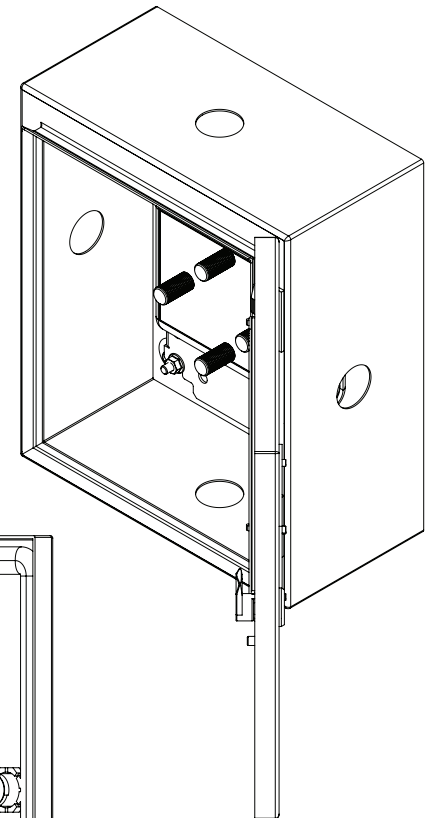
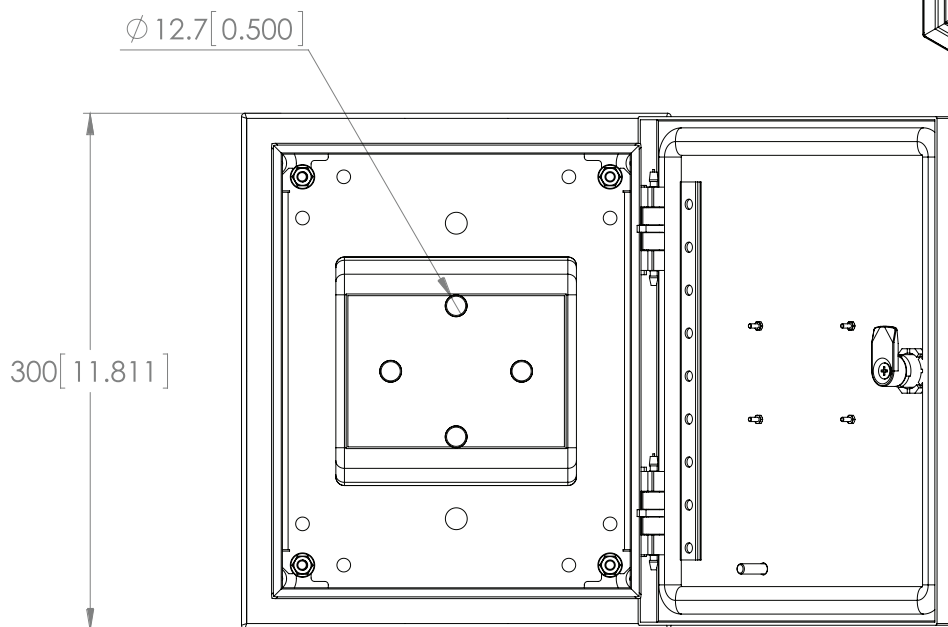
# KIT KDA01-AI

## ESPECIFICACIONES TÉCNICAS

### ACOPLADOR TG01



COTAS: mm (in)



iSomos Total Ground, Somos Ingeniería!